

BURSA RETE QUICK

N. SEDUTE
PER IMBALLO

NO ATTREZZI

ISTRUZIONI

Questa è una sedia da lavoro per ufficio destinata a postazioni attrezzate con video terminale (VDU) ed è stata costruita in conformità alla **tipologia B** della norma **UNI EN 1335-1**. La seduta è dotata di attestato di conformità al **D.lgs. 81/2008**.

La seduta è dotata di sedile e schienale regolabili in altezza, e meccanismo di inclinazione del sedile e schienale con possibilità di blocco. Le sedute sono fornite con ruote a superficie morbida, di colore grigio, per pavimenti duri.

Regolazione altezza del sedile

Sollevando la leva verso l'alto (lato destro stando seduti) si regola l'altezza del sedile.



A

Regolazione in altezza dei braccioli

Premere il pulsante posto sul lato esterno del bracciolo, portare lo stesso all'altezza desiderata, indi rilasciare lo stesso.



C

Regolazioni dell'inclinazione sedile e schienale

Spingendo in avanti la leva (lato sinistro stando seduti) si libera il movimento sincronizzato, scostare la schiena dallo schienale, poggiare di nuovo per sbloccare. Riportando la leva nella posizione originale si blocca il movimento sincronizzato. Ruotando il pomolo cilindrico posto sotto al meccanismo nella parte anteriore, si regola la taratura della spinta dello schienale



B

Regolazione in altezza dello schienale

Sollevare lo schienale verso l'alto fino al raggiungimento della posizione ottimale (la parte convessa dello schienale deve garantire un adeguato appoggio delle vertebre lombari). Al raggiungimento della massima altezza lo schienale ritorna alla posizione iniziale.



D

MANUTENZIONE

Tessuti: usare con regolarità l'aspirapolvere a beccuccio liscio. Pulire con un panno morbido asciutto. In caso di macchie utilizzare uno smacchiatore spray per tessuti. Non usare sbiancanti al cloro. Non spazzolare.

Rete: usare con regolarità l'aspirapolvere a beccuccio liscio. In caso di macchie utilizzare uno smacchiatore spray per tessuti. Non usare sbiancanti al cloro. Non spazzolare.

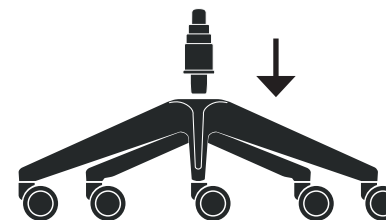
Plastiche e metallo: pulire con un panno umido, sciacquare con acqua ed asciugare accuratamente. Usare solo detergente neutro diluito in acqua. Non usare sbiancanti al cloro. Pulire con un panno morbido asciutto.

ATTENZIONE:
SOSTITUZIONI E LAVORAZIONI SULLA CARTUCCIA A GAS DEVONO ESSERE ESEGUITE DA PERSONALE ADDESTRATO.

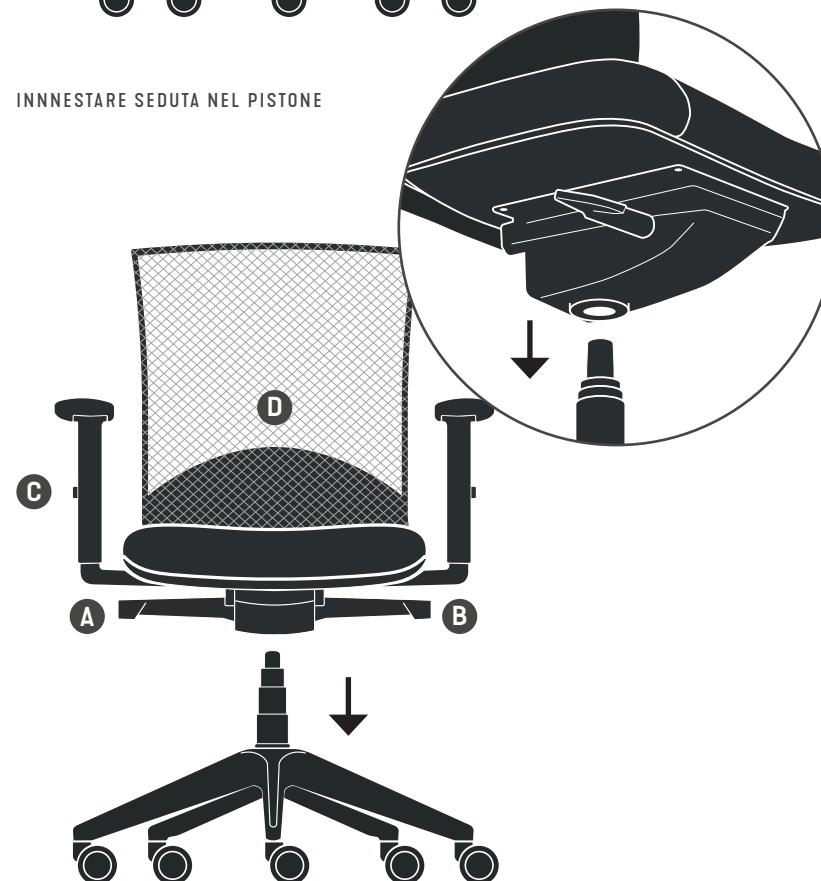
MONTAGGIO



1 INSERIRE PISTONE NELLA BASE



2 INNESTARE SEDUTA NEL PISTONE



BURSA RETE QUICK



INSTRUCTIONS

This is an office task chair for video terminal equipped stations. It is in compliance with

UNI EN 1335-1 B type and with **D.lgs 81/2008**.

The chair is equipped with height adjustable seat and backrest, reclining seat and backrest mechanism with locking system. Chairs are provided with grey finishing soft castors for hard floor.

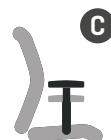
Seat height adjustment

Lift the lever up (right side sitting) to adjust the seat height.



Armrests height adjustment

Push the button on the armrest, fix it in the required position and release the button.



Seat and back reclining mechanism

Rotate the lever upwards (left side sitting) to activate the synchronized mechanism. Put the back against the backrest to unlock. Fix the lever back to the original position to lock the synchro mechanism. Turn the knob, in the front part under the seat, to calibrate the backrest movement.



Backrest height adjustment

Push up the backrest until reaching a comfortable position (the backrest convex part should assure a proper lumbar support) Once the backrest reach the maximum height it goes back to the initial position.



MAINTENANCE

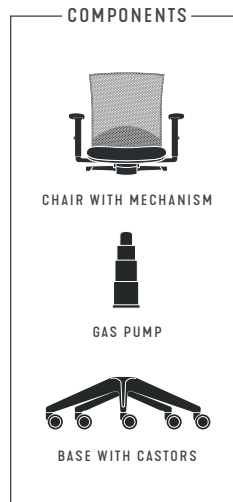
Fabrics: vacuum clean with crevice tool. Clean with a soft dry cloth. Stains: use a stain remover for textile. Do not use chlorine bleach. Do not brush.

Mesh: vacuum clean with crevice tool. Stains: use a stain remover for textile. Do not use chlorine bleach. Do not brush.

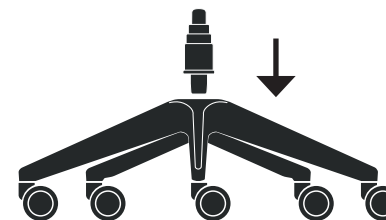
Plastic and metal: clean with a damp cloth, rinse with water and dry up. Use only neutral detergent diluted in water. Do not bleach. Clean with a soft dry cloth.

PLEASE NOTE THAT GAS PUMP REPLACEMENT AND MAINTENANCE SHALL BE CARRIED OUT BY TRAINED STAFF

ASSEMBLY



1 INSERT THE GAS PUMP INTO THE BASE



2 INSERT THE SEAT INTO THE GAS PUMP

