

# AQABA QUICK



## ISTRUZIONI

Questa è una sedia da lavoro per ufficio destinata a postazioni attrezzate con video terminale (VDU) ed è stata costruita in conformità alla **tipologia C** della norma **UNI EN 1335-1**. La seduta è dotata di attestato di conformità al **D.lgs. 81/2008**.

La seduta è dotata di sedile regolabili in altezza, e meccanismo di inclinazione della monoscocca con possibilità di blocco in diverse posizioni. Le sedute sono fornite con ruote a superficie morbida, di colore grigio, per pavimenti duri.

### Regolazione altezza del sedile

Azionando la leva verso l'alto si regola l'altezza del sedile (lato destro stando seduti).



### Regolazioni dell'inclinazione della monoscocca

Tirando la leva verso l'esterno (lato destro stando seduti) si libera (sblocca) il meccanismo oscillante. Spingendo la stessa leva verso l'interno si blocca nuovamente il movimento del meccanismo oscillante.

Ruotando il pomolo cilindrico posto sotto al meccanismo nella parte anteriore, si regola la taratura della spinta dello schienale.



## MANUTENZIONE

**Similpelli:** pulire con un panno umido, sciacquare con acqua ed asciugare accuratamente. Usare solo detergente neutro diluito in acqua. Pulire con un panno morbido asciutto. In caso di macchie utilizzare uno smacchiatore spray per pelli. Non usare sbiancanti al cloro. Non spazzolare.

**Plastiche e metallo:** pulire con un panno umido, sciacquare con acqua ed asciugare accuratamente. Usare solo detergente neutro diluito in acqua. Non usare sbiancanti al cloro. Pulire con un panno morbido asciutto.

## MONTAGGIO

### COMPONENTI



SEDUTA CON MECCANISMO

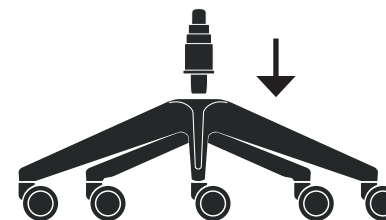


PISTONE A GAS

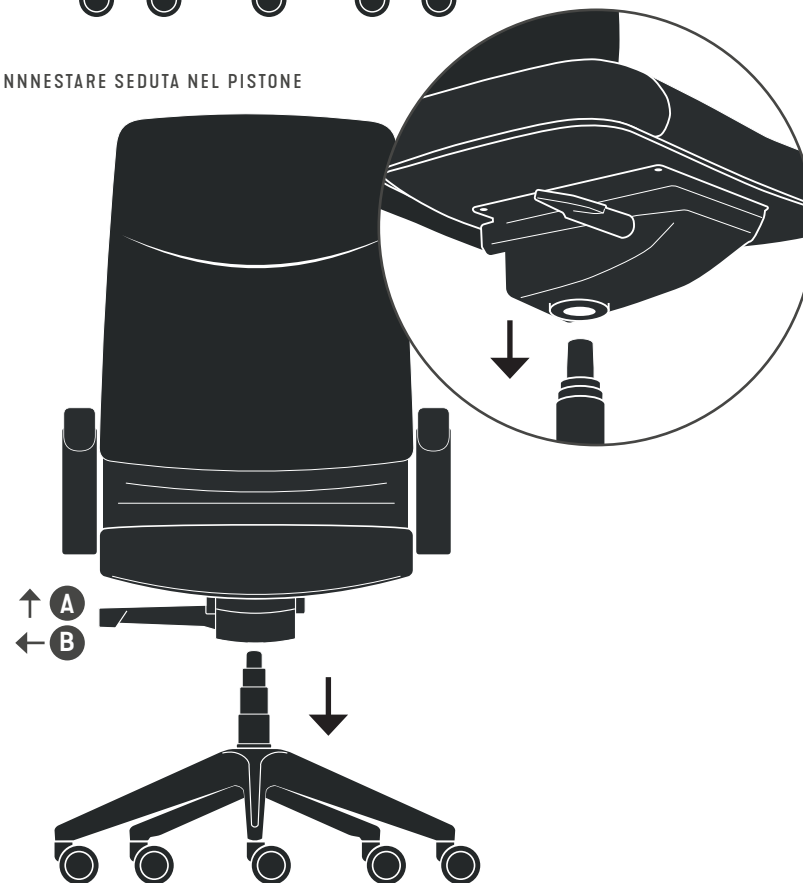


BASE CON RUOTE

### 1 INSERIRE PISTONE NELLA BASE



### 2 INNESTARE SEDUTA NEL PISTONE



**ATTENZIONE:**  
SOSTITUZIONI E  
LAVORAZIONI SULLA  
CARTUCCIA A GAS DEVONO  
ESSERE ESEGUITE DA  
PERSONALE ADDESTRATO.

# AQABA QUICK



## INSTRUCTIONS

This is an office task chair for video terminal equipped stations. It is in compliance with **UNI EN 1335-1 C type** and with **D.lgs 81/2008**.

The chair is equipped with height adjustable seat and backrest, reclining seat and backrest mechanism with locking system. Chairs are provided with grey finishing soft castors for hard floor.

### Seat height adjustment

Lift the lever up (right side sitting) to adjust the seat height.



### Regolazioni dell'inclinazione della monoscocca

Pull the lever outwards (right side sitting) to unlock the mechanism. Push the lever inward to lock the mechanism. Turn the knob, in the front part under the seat, to calibrate the backrest movement.

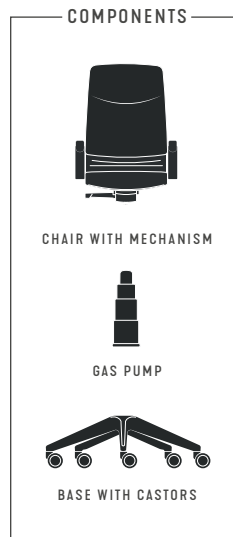


## MAINTENANCE

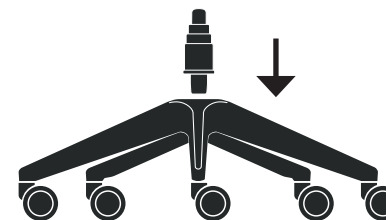
**Similar leather:** clean with a damp cloth, rinse with water and dry up. Use only neutral detergent diluted in water. Clean with a soft dry dam. Stains: use a stain remover for textile. Do not use chlorine bleach. Do not brush.

**Plastic and metal:** clean with a damp cloth, rinse with water and dry up. Use only neutral detergent diluted in water. Do not bleach. Clean with a soft dry cloth.

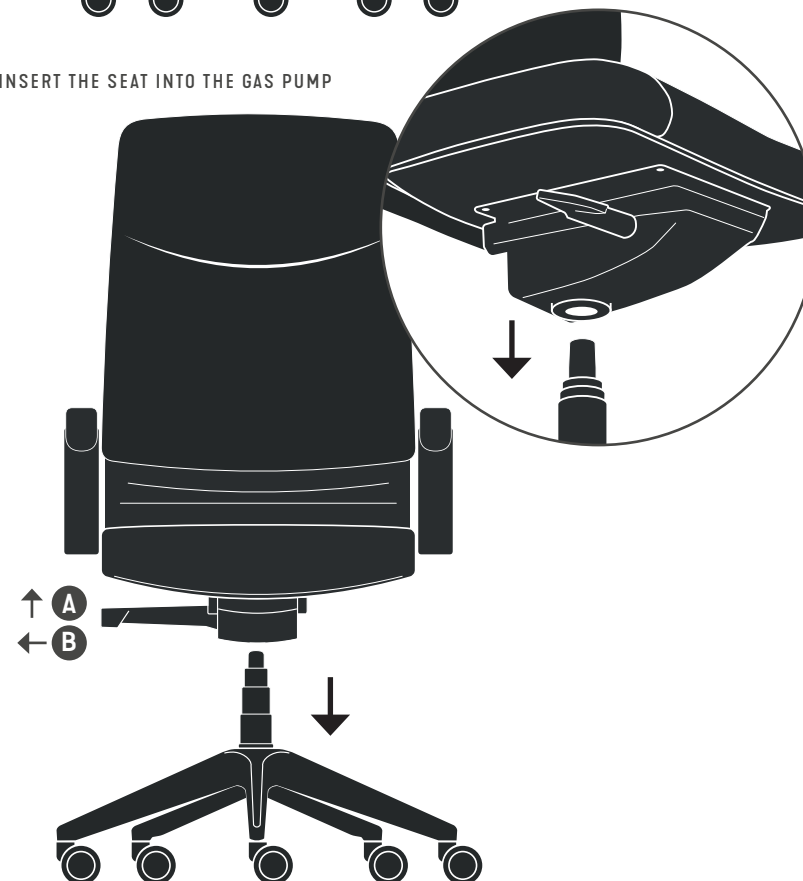
## ASSEMBLY



### 1 INSERT THE GAS PUMP INTO THE BASE



### 2 INSERT THE SEAT INTO THE GAS PUMP



PLEASE NOTE THAT GAS PUMP REPLACEMENT AND MAINTENANCE SHALL BE CARRIED OUT BY TRAINED STAFF